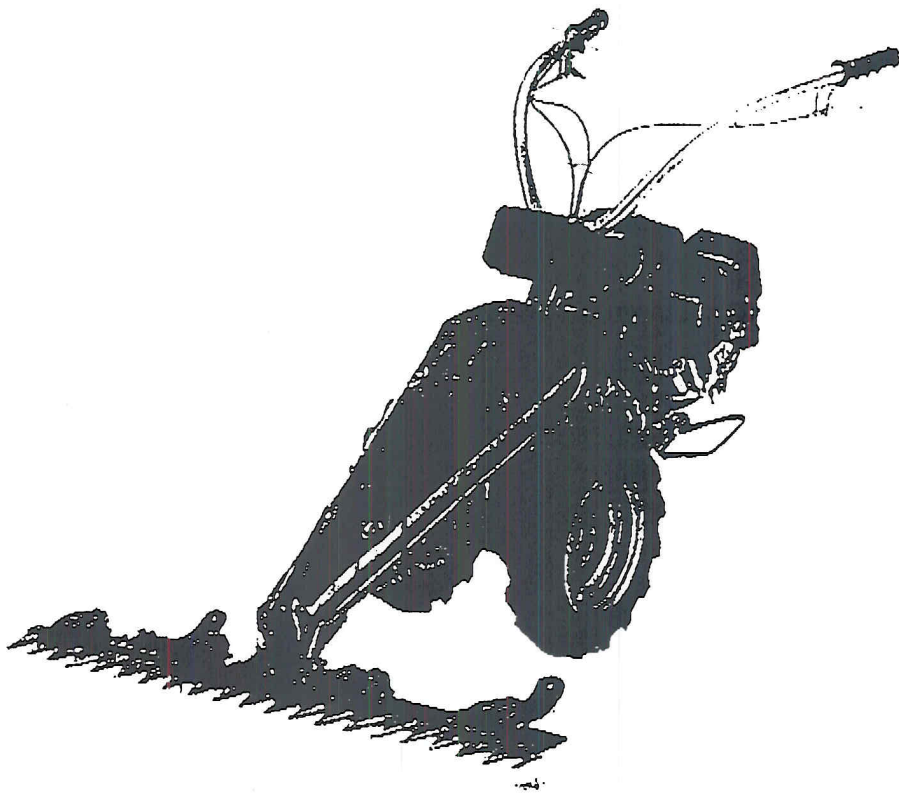


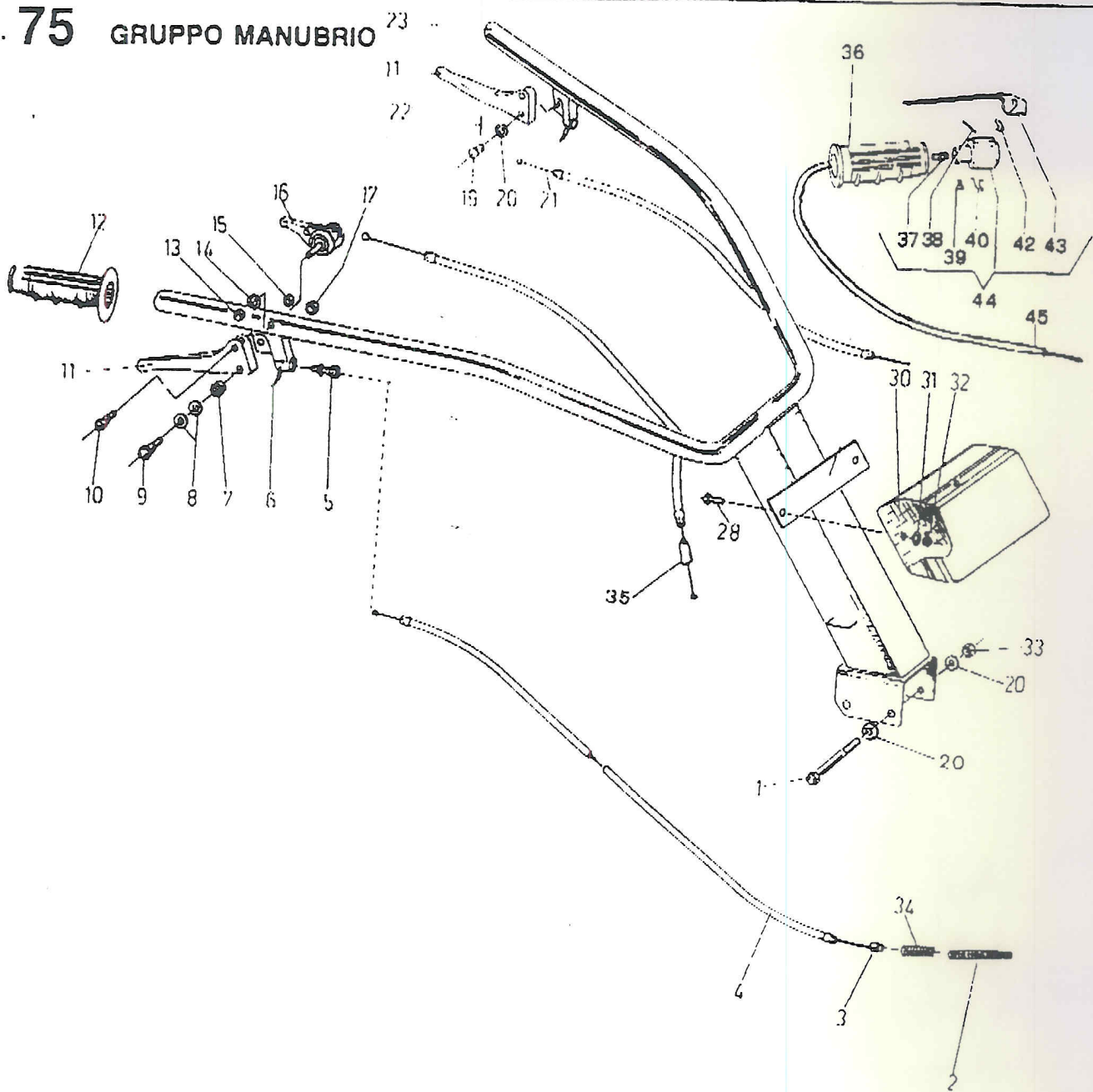
Husqvarna



F210

ERSATZ TEILE KATALOG

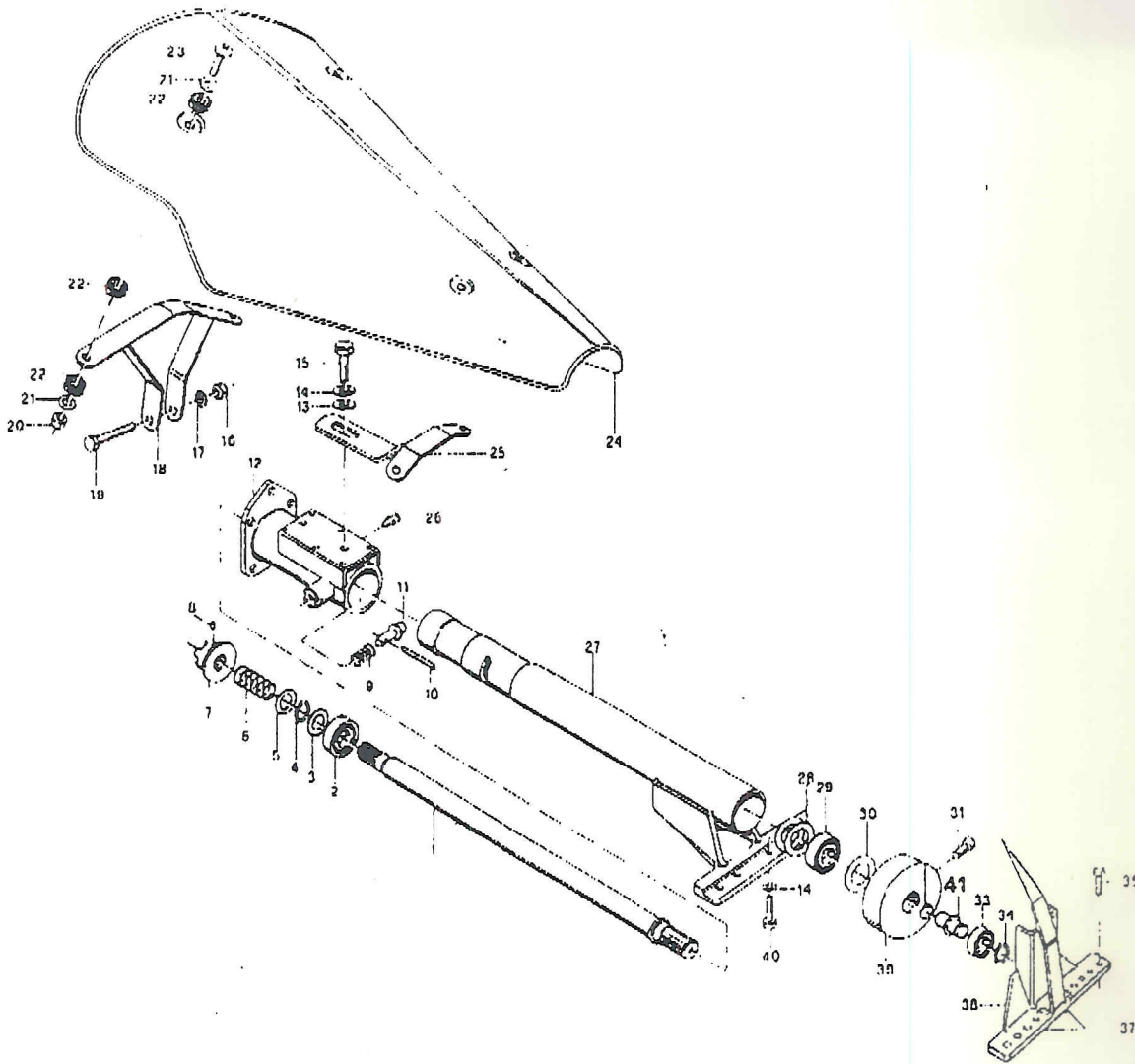
AAB. 75 GRUPPO MANUBRIO



POS.	CODICE	DESCRIZIONE	Q.TA'	POS.	CODICE	DESCRIZIONE	Q.TA'
1	02.011.0.089.0	Vite TE M10x7,5	2	21	02.080.0.013.0	Filo dis;barra	1
2	02.075.0.002.0	Molla	1	22	02.011.0.033.0	Copiglia 02,5x20	1
3	02.075.0.003.0	Fermafilo	2	23	02.075.0.023.0	Stegola	1
4	02.075.0.004.0	Filo Dis.Ruota	1	28	02.014.0.057.0	Vite TE M6x16	2
5	02.011.0.032.0	Registro 7x30	2	30	02.011.0.027.0	Horsetta	1
6	02.075.0.006.0	Molla D'Arresto	2	31	02.006.0.049.0	Rondella	2
7	02.029.0.042.0	Distanziale	1	32	02.001.0.073.0	Dado	2
8	02.002.0.024.0	Rondella Bis. Ø7	2	33	02.011.0.051.0	Dado	2
9	02.029.0.041.0	Morsetto	1	34	02.075.0.034.0	Molla	1
10	02.011.0.015.0	Vite per leva	2	35	02.075.0.035.0	Cuffia filo acc.	1
11	02.011.0.036.0	Leva	2	36	02.003.0.022.0	Manopola	1
12	02.003.0.010.0	Manopola	1	37	02.003.0.025.0	Interruttore	1
13	02.003.0.012.0	Dado cieco M6	1	38	02.003.0.024.0	Pernetto	1
14	02.003.0.011.0	Rondella sella Ø 6	1	39	02.003.0.026.0	Vite	1
15	02.010.0.011.0	Dado Aut. M6 h6	2	40	02.003.0.027.0	Molla	1
16	02.024.0.039.0	Manettino acc.	1	42	02.003.0.028.0	Molla	1
17	02.075.0.017.0	Dado M7	1	43	02.003.0.029.0	Levetta	1
18	02.011.0.035.0	Barilotto 10x20	1	44	02.003.0.023.0	Leva stop	1
19	02.011.0.034.0	Rondella bis. Ø 10	5	45	02.003.0.013.0	Filo stop	1

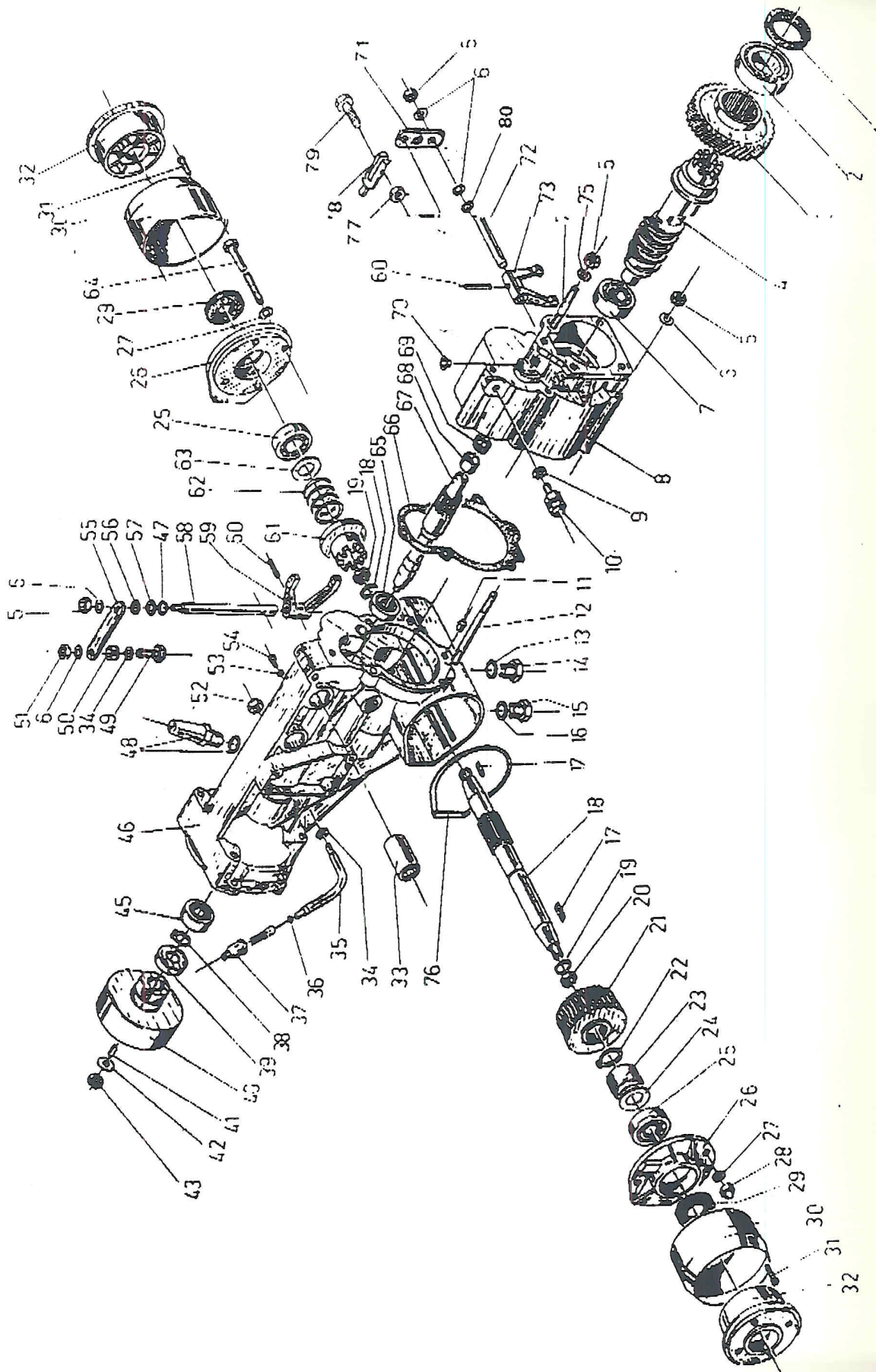
AAB. 202

GRUPPO FALCIANTE



POS.	CODICE	DESCRIZIONE	Q.TA'	POS.	CODICE	DESCRIZIONE	Q.TA'
	02.202.0.001.0	ALBERO C.BARRA	1	21	02.006.0.049.0	RONDELLA	8
2	02.202.0.002.0	CUSCINETTO	1	22	02.002.0.005.0	RONDELLA GOMMA	12
3	02.007.0.018.0	SPESSORE	1	23	02.006.0.048.0	VITE	4
4	02.008.0.026.0	SEGER	1	24	02.202.0.024.0	COFANO PROT.	1
5	02.007.0.018.0	SPESSORE	1	25	02.202.0.025.0	SUPP.PROT.ANT.	1
6	02.069.0.016.0	MOLLA	1	26	02.069.0.022.0	INGRASSATORE	1
7	02.069.0.017.0	COLLARINO	1	27	02.202.0.027.0	SUPP.BARRA CENT.	1
8	02.069.0.018.0	GRANO P.CILINDRICA	1	28	02.007.0.015.0	SPESSORE	2
9	02.078.1.053.0	MOLLA	1	29	02.047.0.042.0	CUSCINETTO	1
10	02.078.1.054.0	SPINA	1	30	02.066.0.063.0	SPESSORE	1
11	02.078.1.052.0	PERNO	1	31	02.069.0.008.0	VITE	1
12	02.202.0.012.0	SUPP.GR.FALCIANTE	1	33	02.202.0.033.0	CUSCINETTO	1
13	02.011.0.034.0	RONDELLA BIS.	1	34	02.008.0.068.0	SEGER	1
14	02.006.0.011.0	RONDELLA Ø 10	5	35	3.929.102.T	VITE	2
15	02.006.0.034.0	VITE	1				
16	02.001.0.008.0	DADO	1	37	02.006.0.029.0	PERNO	2
17	02.003.0.016.0	RONDELLA	1	38	5.92.005.00.1	TESTINA	1
18	02.068.0.007.0	SUPPORTO	1	39	02.202.0.039.0	VOLANO	1
19	02.068.0.008.0	VITE	1	40	02.006.0.012.0	VITE	4
20	02.010.0.011.0	DADO AUTOBL.	4	41	6.59.010.00	Perno F.Cusc.	1

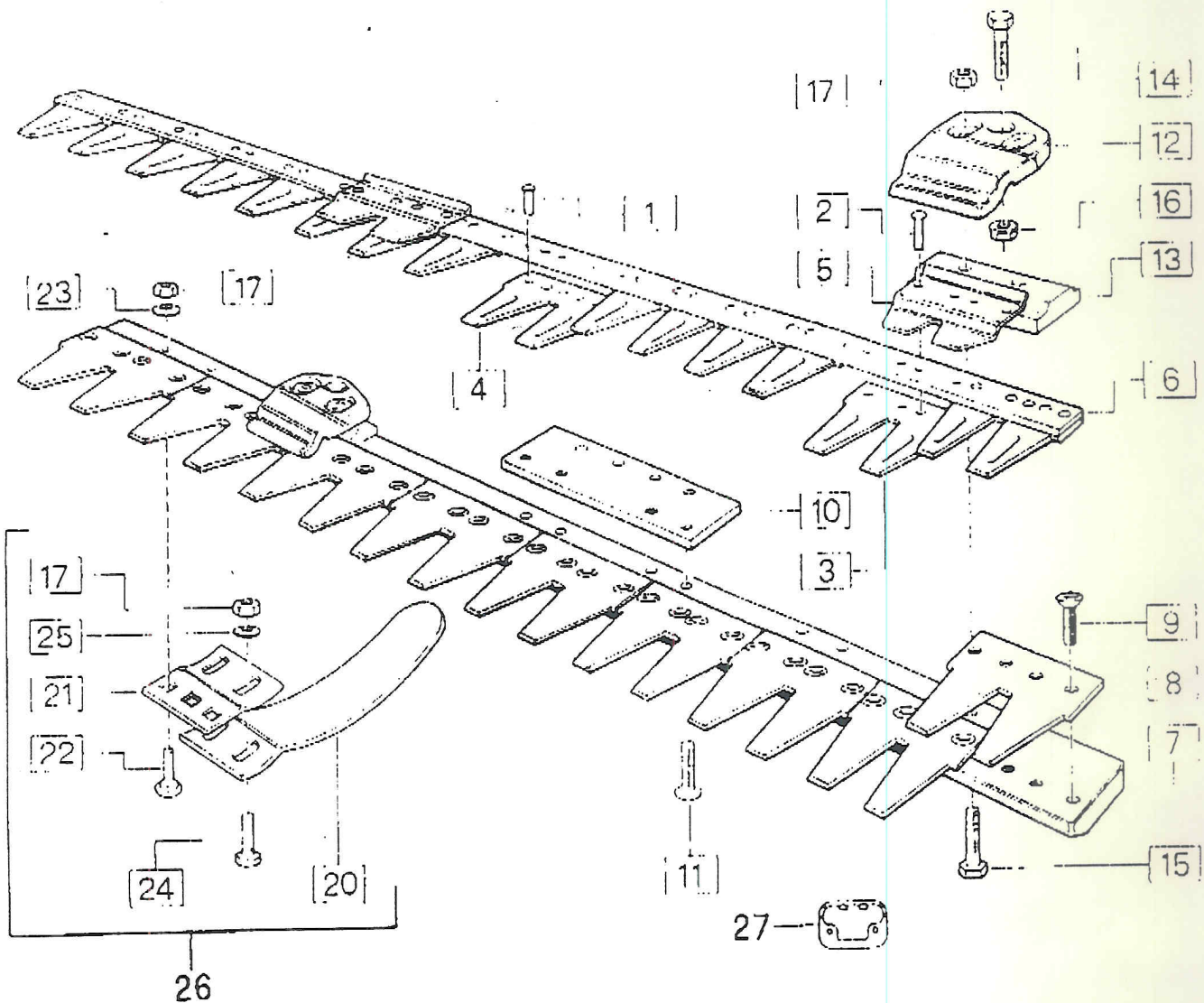
AAB. 66 GRUPPO TRASMISSIONE



AAB. 66 GRUPPO TRASMISSIONE

POS.	CODICE	DESCRIZIONE	Q.TA'	POS.	CODICE	DESCRIZIONE	Q.TA'
1	02.066.0.001.0	Anello Tenuta	1	43	02.001.0.052.0	Dado	1
2	02.008.0.010.0	Cuscinetto	1	45	02.066.0.045.0	Cuscinetto	1
3	02.066.0.003.0	Corona Z-48 F204	1	46	02.066.0.046.0	Corpo centrale	1
4	02.066.0.004.0	Vite S.Fine	1	47	02.066.0.047.0	Anello tenuta OR115	1
5	02.001.0.008.0	Dado	17	48	02.001.0.042.0	Bocchettone sfiato	1
6	02.001.0.005.0	Rondella Ondulata	18	49	02.066.0.049.0	Vite speciale	1
7	02.007.0.022.0	Cuscinetto a sfere	1	50	02.015.0.059.0	Distanziale	1
8	02.066.0.008.0	Coperchio Post.	1	51	02.001.0.006.0	Dado	1
9	02.007.0.035.0	Rondella fibra	1	52	02.002.0.009.0	Dado autobloc.	1
10	02.066.0.010.0	Fermafilo	1	53	02.001.0.023.0	Rondella Fibra	1
11	02.001.0.027.0	Spina Centr.	2	54	02.001.0.024.0	Vite	1
12	02.066.0.012.0	Prigioniero	6	55	02.066.0.055.0	Leva Sblocc.ruote	1
13	02.009.0.021.0	Rondella fibra	1	56	02.066.0.056.0	Rondella in gomma	1
14	02.020.0.019.0	Tappo olio	1	57	02.007.0.008.0	Spessore	2
15	02.030.0.083.0	Tappo	1	58	02.066.0.058.0	Perno per leva	1
16	02.001.0.041.0	Rondella fibra	1	59	02.066.0.059.0	Forcella sbl.ruote	1
17	02.066.0.017.0	Chiavetta	2	60	02.017.0.092.0	Spina elastica	2
18	02.066.0.018.0	Albero p.ruota	1	61	02.066.0.061.0	Collarino dis.	1
19	02.030.0.007.0	Rondella Ondulata	2	62	02.066.0.062.0	Molla	1
20	02.011.0.061.0	Dado	2	63	02.066.0.063.0	Spessore	1
21	02.066.0.021.0	Corona Elicoidale	1	64	02.066.0.064.0	Vite	4
22	02.007.0.010.0	Seeger	1	65	02.001.0.017.0	Cuscinetto	1
23	02.066.0.023.0	Distanziale	1	66	02.066.0.066.0	Guarniz.scatola c.	1
24	02.008.0.022.0	Spessore	1	67	02.066.0.067.0	Pignone Z13 F204	1
25	02.001.0.009.0	Cuscinetto	2	68	02.066.0.068.0	Distanziale	1
26	02.066.0.026.0	Coperchio laterale	2	69	02.066.0.069.0	Astuccio a rullini	1
27	02.001.0.002.0	Rondella in rame	8	70	02.066.0.070.0	Tappo	1
28	02.066.0.028.0	Dado cieco M8 H,12	4	71	02.066.0.071.0	Leva Dis.Barra	1
29	02.066.0.029.0	Anello tenuta	2	72	02.066.0.072.0	Asta porta forcella	1
30	02.066.0.030.0	Protezione mozzo r.	2	73	02.066.0.073.0	Forcella	1
31	02.222.0.057.0	Vite Tcb M6x20	4	74	02.018.0.071.0	Prigioniero	5
32	02.066.0.032.0	Mozzo porta ruota	2	75	02.003.0.016.0	Rondella grower	5
33	02.066.0.033.0	Estendbloc	2	76	02.066.0.076.0	Guarnizione cop.lat.	2
34	02.001.0.007.0	Rondella bisellata	3	77	02.014.0.030.0	Dado	1
35	02.066.0.035.0	Guidafilo	1	78	02.066.0.078.0	Barilotto	1
36	02.066.0.036.0	Spessore	1	79	02.014.0.048.0	Vite	1
37	02.066.0.037.0	Cuffia a cappuccio	1	80	02.076.0.012.0	Anello tenuta OR109	1
38	02.001.0.054.0	Seeger	1				
39	02.001.0.055.0	Anello tenuta	1				
40	02.030.0.019.0	Campana Friz.	1				
41	02.001.0.053.0	Chiavetta 5x5x12	1				
42	02.001.0.062.0	Rondella Ond.	1				

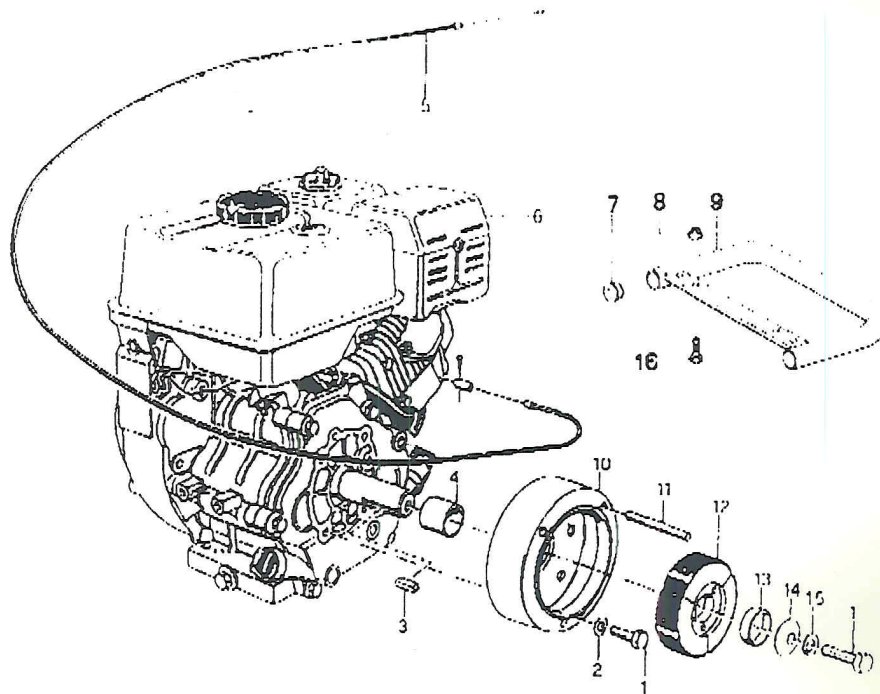
AAB. 72 BARRA FALCIANTE



POS.	CODICE	DESCRIZIONE	Q.TA	POS.	CODICE	DESCRIZIONE	Q.TA
1	02.072.0.001.0	Chiodo		13	02.072.0.013.0	Guida prenilama	
2	02.072.0.002.0	Chiodo		14	02.072.0.014.0	Vite	
3	02.072.0.003.0	Sezione lama doppio		15	02.072.0.015.0	Vite	
4	02.072.0.004.0	Sezione lama doppio		16	02.072.0.016.0	Dado	
5	02.072.0.005.0	Piastrina di consumo		17	02.072.0.017.0	Dado	
6	02.072.0.006.0	Striscia Fiss.sezioni		20	02.072.0.020.0	Suola	
7	02.072.0.007.0	Piastrina supp.dente		21	02.072.0.021.0	Supporto suola	
8	02.072.0.008.0	Dente doppio		22	02.072.0.022.0	Vite	
9	02.072.0.009.0	Chiodo		23	02.072.0.023.0	Rondella	
10	02.072.0.010.0	Piastra		24	02.072.0.024.0	Vite	
11	02.072.0.011.0	Vite		25	02.072.0.025.0	Rondella	
12	02.072.0.012.0	Prenilama			02.072.0.000.0	Barra Falciante Cm.102	
					02.072.0.000.1	Lama Cpl Cm.102	
				26	02.072.0.026.0	Suola completa	
				27	02.218.0.016.0	Slitta	

AAB. 201

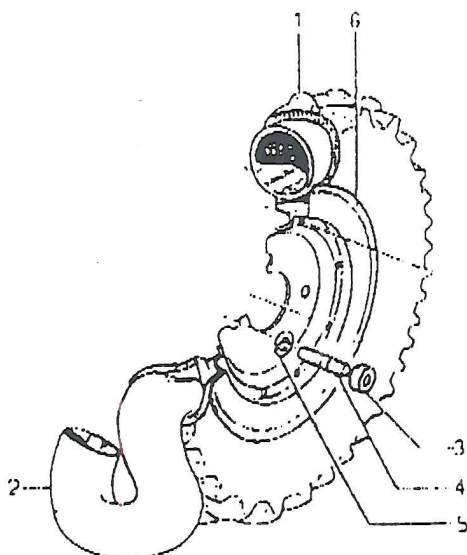
GRUPPO MOTORE



POS.	CODICE	DESCRIZIONE	Q.TA'	POS.	CODICE	DESCRIZIONE	Q.TA'
1	02.066.0.081.0	Vite	5	9	02.229.0.041.0	Paraurto	1
2	02.001.0.005.0	Rondella	4	10	02.066.0.080.0	Flangia Motore	1
3	02.201.0.003.0	Chiavetta 4,75x15	1	11	02.066.0.083.0	Prigioniero	4
4	02.066.0.082.0	Distanziale	1	12	02.066.0.084.0	Frizione	1
5	02.201.0.005.0	Filo Acc.	1	13	02.066.0.085.0	Distanziale	1
6	3.610.163.0	Motore Mitsubishi	1	14	02.201.0.014.0	Molla Tazza	1
7	02.219.0.058.0	Tappo Paraurti Ø22	2	15	02.003.0.016.0	Rondella Ø 8	1
8	02.227.0.012.0	Dado C/Rond. M8	2	16	02.216.0.073.0	Vite TE M8x35	2

AAB. 74

GRUPPO RUOTE



POS.	CODICE	DESCRIZIONE	Q.TA'
1	02.011.0.064.0	Copertura 3508 sem.	2
2	02.011.0.062.0	Camera aria 3508	2
3	02.011.0.051.0	Dado M10	8
4	02.018.0.051.0	Prigioniero	4
5	02.006.0.011.0	Rondella Grower	4
6	02.011.0.063.0	Cerchio	2
	02.011.0.065.0	Ruota 3.50.8	